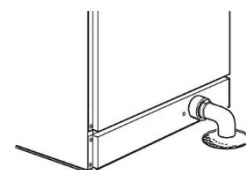


Machine à laver à vidange par gravité

Consignes à l'utilisation

- Débarrasser le linge des corps étrangers (pailles, bouchons de bouteille ou de gobelet, clés, monnaie, cheveux, poils d'animaux, terre...) qui peuvent venir obstruer la vidange.
- Ne pas pulvériser d'eau (jet d'eau) afin d'éviter le ruissellement/infiltration sur les cartes électroniques situées sous le carter supérieur de la laveuse.
- Ne pas déposer de linge mouillé sur le dessus de la machine, afin d'éviter le ruissellement/infiltration sur les cartes électroniques situées sous le carter supérieur de la laveuse.
- Ne pas dépasser la charge maximale de la machine (se référer à la notice constructeur)
- Utiliser les programmes correspondant aux préconisations du fabricant indiquées sur le textile à traiter.



Entretien périodique (voir la notice d'entretien)

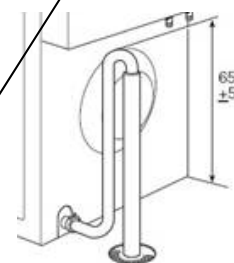
- Vérifier que la vanne de vidange ne fuit pas (présence d'eau au sol).
- Vérifier qu'il n'y a pas de fuite à la porte du hublot.
- Nettoyer le joint de la porte pour enlever les résidus de lessive.
- Nettoyer le compartiment de lessive et essuyer la machine avec un chiffon humide.

Les demandes de dépannage pendant la période de garantie pour des raisons résultant du non-respect de ces consignes ne peuvent rentrer dans le cadre de la garantie contractuelle et seront facturées après acceptation du devis correspondant.

Machine à laver à pompe de vidange

Consignes à l'utilisation

- Débarrasser le linge des corps étrangers (pailles, bouchons de bouteille ou de gobelet, clés, monnaie, cheveux, poils d'animaux, terre...) qui peuvent venir obstruer la vidange.
- Ne pas pulvériser d'eau (jet d'eau) afin d'éviter le ruissellement/infiltration sur les cartes électroniques situées sous le carter supérieur de la laveuse.
- Ne pas déposer de linge mouillé sur le dessus de la machine, afin d'éviter le ruissellement/infiltration sur les cartes électroniques situées sous le carter supérieur de la laveuse.
- Ne pas dépasser la charge maximale de la machine (se référer à la notice constructeur)
- Utiliser les programmes correspondant aux préconisations du fabricant indiquées sur le textile à traiter.



Entretien périodique (voir la notice d'entretien)

- Ouvrir la trappe d'accès à la pompe de vidange en façade et nettoyer le corps de pompe.
- Vérifier que la vanne de vidange ne fuit pas (présence d'eau au sol).
- Vérifier qu'il n'y a pas de fuite à la porte du hublot.
- Nettoyer le joint de la porte pour enlever les résidus de lessive.
- Nettoyer le compartiment de lessive et essuyer la machine avec un chiffon humide.

Les demandes de dépannage pendant la période de garantie pour des raisons résultant du non-respect de ces consignes ne peuvent rentrer dans le cadre de la garantie contractuelle et seront facturées après acceptation du devis correspondant.

Laveuses WB5130H et WB5180H

Seul du personnel formé peut utiliser la laveuse

Consignes à l'utilisation

- Après avoir chargé la machine, vérifier le bon verrouillage des 2 portes du tambour, comme expliqué lors de la formation à l'utilisation, avant de lancer le cycle.
- Débarrasser le linge des corps étrangers (pailles, bouchons de bouteille ou de gobelet, clés, monnaie, cheveux, poils d'animaux, terre...) qui peuvent venir obstruer la vidange.
- Ne pas pulvériser d'eau (jet d'eau) afin d'éviter le ruissellement/infiltration sur les cartes électroniques situées sous le carter supérieur de la laveuse.
- Ne pas déposer de linge mouillé sur le dessus de la machine, afin d'éviter le ruissellement/infiltration sur les cartes électroniques situées sous le carter supérieur de la laveuse.
- Ne pas dépasser la charge maximale de la machine (se référer à la notice constructeur)
- Utiliser les programmes correspondant aux préconisations du fabricant indiquées sur le textile à traiter.



Entretien périodique (voir la notice d'entretien)

- Vérifier que la vanne de vidange ne fuit pas (présence d'eau au sol).
- Vérifier qu'il n'y a pas de fuite aux portes (hublot et latérale).
- Nettoyer les joints des portes pour enlever les résidus de lessive.
- Nettoyer le compartiment de lessive et essuyer la machine avec un chiffon humide.

Les demandes de dépannage pendant la période de garantie pour des raisons résultant du non-respect de ces consignes ne peuvent rentrer dans le cadre de la garantie contractuelle et seront facturées après acceptation du devis correspondant.

Laveuse WSB5250H



Seul du personnel formé peut utiliser la laveuse.

Consignes à l'utilisation

- Après avoir chargé la machine, vérifier le bon verrouillage des 2 portes du tambour, comme expliqué lors de la formation à l'utilisation, avant de lancer le cycle.
- Débarrasser le linge des corps étrangers (pailles, bouchons de bouteille ou de gobelet, clés, monnaie, cheveux, poils d'animaux, terre...) qui peuvent venir obstruer la vidange.
- Ne pas pulvériser d'eau (jet d'eau) afin d'éviter le ruissellement/infiltration sur les cartes électroniques situées sous le carter supérieur de la laveuse.
- Ne pas déposer de linge mouillé sur le dessus de la machine, afin d'éviter le ruissellement/infiltration sur les cartes électroniques situées sous le carter supérieur de la laveuse.
- Ne pas dépasser la charge maximale de la machine (se référer à la notice constructeur)
- Utiliser les programmes correspondant aux préconisations du fabricant indiquées sur le textile à traiter.

Entretien périodique (voir la notice d'entretien)

- Vérifier que la vanne de vidange ne fuit pas (présence d'eau au sol).
- Vérifier qu'il n'y a pas de fuite aux portes (hublot et latérale).
- Nettoyer les joints des portes pour enlever les résidus de lessive.
- Nettoyer le compartiment de lessive et essuyer la machine avec un chiffon humide

Les demandes de dépannage pendant la période de garantie pour des raisons résultant du non-respect de ces consignes ne peuvent rentrer dans le cadre de la garantie contractuelle et seront facturées après acceptation du devis correspondant.



Séchoir électrique à évacuation

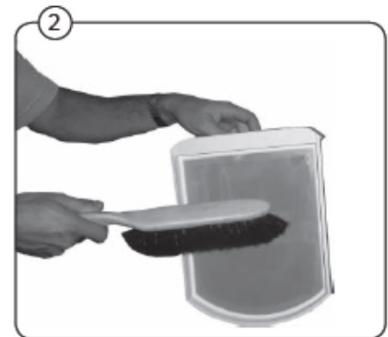
Consignes d'utilisation

- Débarrasser le linge des corps étrangers avant de l'introduire dans le tambour.
- Utiliser la température de programme adaptée aux pièces de linge à traiter et correspondant aux préconisations du fabricant indiquées sur le textile à traiter
- Un linge correctement essoré réduit la durée du cycle et la consommation d'énergie



Entretien périodique (voir la notice d'entretien)

- Nettoyer après chaque cycle le filtre à peluches situé dans la porte. Le filtre à peluches doit être retiré pour être nettoyé. Utiliser une brosse souple ou le nettoyer à la main. Ne pas oublier de remettre le filtre à peluches en place.
- Contrôler que les joints autour du filtre tôle et le joint de la porte sont propres. Nettoyer avec un chiffon humide.
- Contrôler que le filtre à peluches est intact.



Les demandes de dépannage pendant la période de garantie pour des raisons résultant du non-respect de ces consignes ne peuvent rentrer dans le cadre de la garantie contractuelle et seront facturées après acceptation du devis correspondant.

Séchoir électrique à condensation

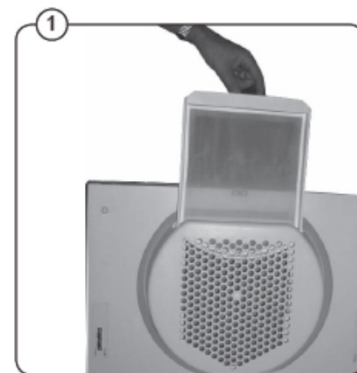
Consignes d'utilisation

- Débarrasser le linge des corps étrangers avant de l'introduire dans le tambour.
- Utiliser la température de programme adaptée aux pièces de linge à traiter et correspondant aux préconisations du fabricant indiquées sur le textile à traiter
- Un linge correctement essoré réduit la durée du cycle et la consommation d'énergie



Entretien périodique (voir la notice d'entretien)

- Retirer et nettoyer après chaque cycle le filtre à peluches situé dans la porte. Utiliser une brosse souple ou le nettoyer à la main. Ne pas oublier de le remettre en place avant de lancer le cycle.
- Nettoyer les joints autour du filtre tôle et le joint de la porte avec un chiffon humide.
- Contrôler que le filtre à peluches est intact.
- **Au moins une fois par mois**, éliminer les peluches des lamelles du condenseur en le remplissant d'eau chaude



Les demandes de dépannage pendant la période de garantie pour des raisons résultant du non-respect de ces consignes ne peuvent rentrer dans le cadre de la garantie contractuelle et seront facturées après acceptation du devis correspondant.

Table à repasser FIT1

Consignes d'utilisation

- Ne pas mettre la machine sous le jet du robinet, toujours utiliser un récipient adapté pour transvaser l'eau dans la chaudière.
- Ne pas utiliser d'eau distillée ni d'additifs. Ne pas ajouter de produits parfumant l'eau de repassage.
- Vérifier que l'eau ne dépasse pas le niveau maximum, la capacité du réservoir étant d'un litre.
- Refermer le bouchon en le serrant manuellement, ne pas utiliser d'outils pour le serrer.

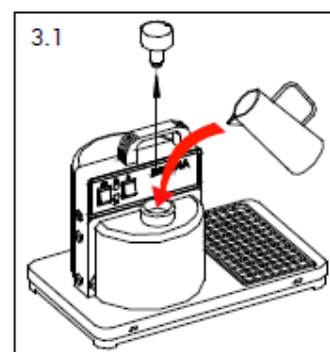


ATTENTION

Ne jamais laisser la chaudière allumée quand elle manque d'eau.

Entretien périodique (voir la notice d'entretien)

- Nettoyer la carrosserie à l'aide d'un chiffon humide.
- Détartrer régulièrement la chaudière en fonction de la dureté de l'eau



Les demandes de dépannage pendant la période de garantie pour des raisons résultant du non-respect de ces consignes ne peuvent rentrer dans le cadre de la garantie contractuelle et seront facturées après acceptation du devis correspondant.

Table à repasser FIT2B

Consignes d'utilisation

- Quelques minutes avant de terminer le travail, éteindre la chaudière et continuer le travail jusqu'à ce que la vapeur s'épuise.
- Éteindre l'interrupteur général prévu sur la ligne d'alimentation.
- Fermer le robinet à sphère monté sur le réseau d'alimentation d'eau.
- Quand la pression dans la chaudière est descendue à 1 bar, ouvrir le robinet de décharge et décharger la chaudière de sa pression, enfin refermer le robinet.
- Rallumer la chaudière et laisser la chaudière se remplir d'eau.
- Lorsque la pompe s'arrête, éteindre la chaudière sans la décharger



Nous vous conseillons vivement d'exécuter cette opération tous les soirs de manière à prolonger la durée de vie de votre équipement.

Entretien semestriel

Il est important de souligner que la périodicité des opérations d'entretien est fonction de la durée d'utilisation de la machine, de l'environnement de travail et de la dureté de l'eau. Il faudra donc augmenter ou réduire la fréquence de ces opérations en fonction de votre utilisation. Il convient de toujours vous reporter au manuel d'entretien.

- Nettoyer le filtre à eau situé dans l'électrovanne d'arrivée d'eau.
- Détartrer régulièrement. Se référer scrupuleusement au manuel d'entretien de l'appareil.
- Nettoyer la sonde de niveau ainsi que le tube du pressostat comme indiqué dans le manuel d'entretien.
- Lubrifier régulièrement le bras articulé.
- Nettoyer et contrôler régulièrement la soupape de sûreté. Se référer scrupuleusement au manuel d'entretien.
- Contrôler l'état des housses de repassage et les changer lorsqu'elles sont trop feutrées pour permettre un bon passage de l'air d'extraction des buées.

Les demandes de dépannage pendant la période de garantie pour des raisons résultant du non-respect de ces consignes ne peuvent rentrer dans le cadre de la garantie contractuelle et seront facturées après acceptation du devis correspondant.