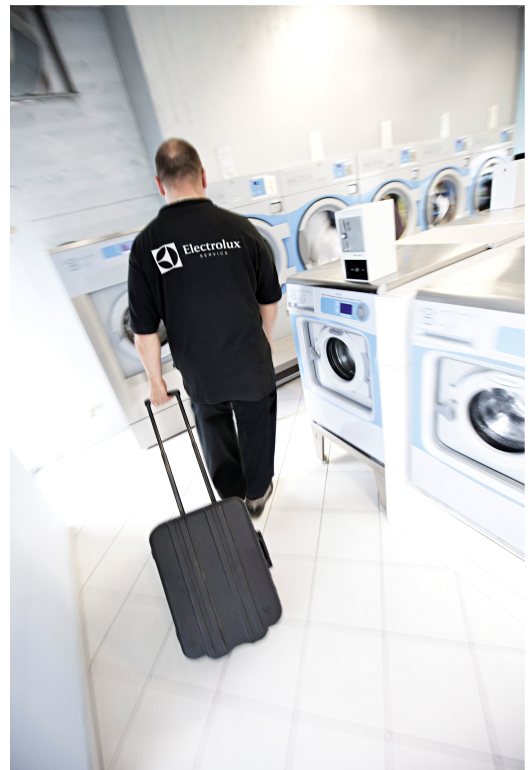


Attentes techniques à réaliser

Version 12062013

✓ Les Séchoirs



Séchoir T5130 Électrique à évacuation



Electricité :

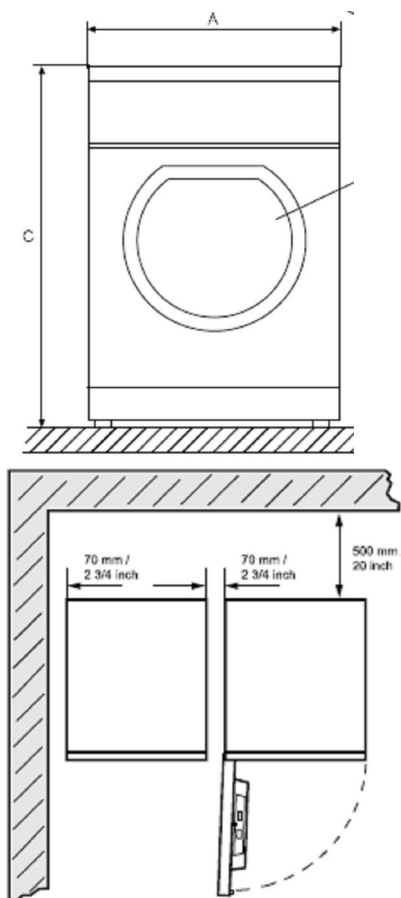
- **Alimentation : 400V~ 3 Ph. + N + T.**
- Puissance : 5,1 kW.
- Disjoncteur : Différentiel 300 mA calibre 16A.
- Câble : 5 x 2,5 mm².
- Prévoir un sectionneur mural avec câble en attente avec réserve de longueur suffisante pour raccordement machine suivant emplacement définitif

Plomberie :

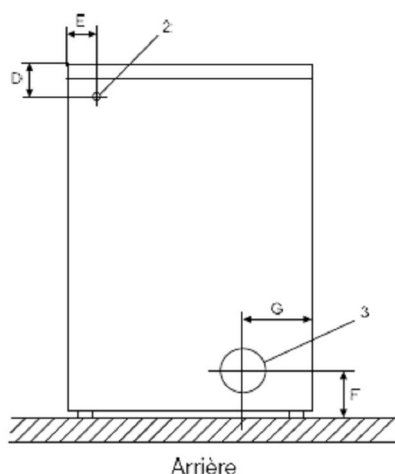
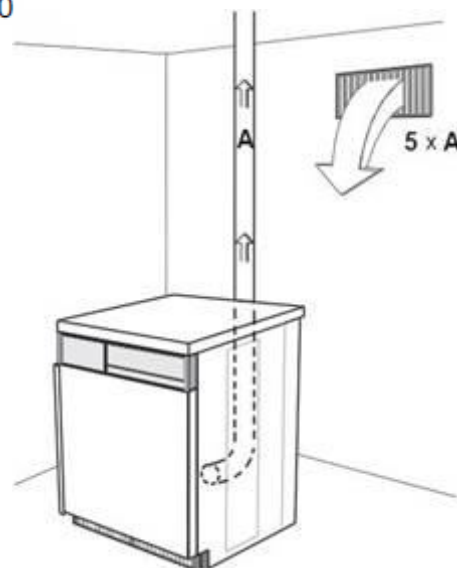
- **Evacuation des buées (alu ou inox) : Ø 100 mm.**
- Débit : 240 m³/Heure.
- Température des buées maxi : 90°C.
- **Perte de charge maxi : 80 Pa.**
- **Arrivée d'air frais dans le local : 4 Dm²/séchoir**

Indispensable au bon fonctionnement du matériel

A	Largeur	595	H	235
B	Profondeur	735	I	115
C	Hauteur	850	J	300
D		80	K	70
E		80		
F		100		
G		200		



La distance entre le séchoir et le mur ou d'autres appareils placés derrière doit être de 500 mm au minimum. Le sens d'ouverture de la porte peut être inversé.



Tuyau galvanisé de diamètre 100 pour le séchoir. Sortie à l'arrière en bas du séchoir. Fin du raccordement du séchoir en tuyau galvanisé (conseillé) ou par FLEXALU en diamètre 100. Se vend en longueur de 3 m.

Afin d'éviter les courants d'air dans le local, prévoir si possible l'arrivée d'air frais derrière le séchoir. La section d'arrivée d'air frais doit être 5 fois supérieure à celle de la canalisation d'évacuation.

Séchoir T5130 Électrique à condensation

Electricité :

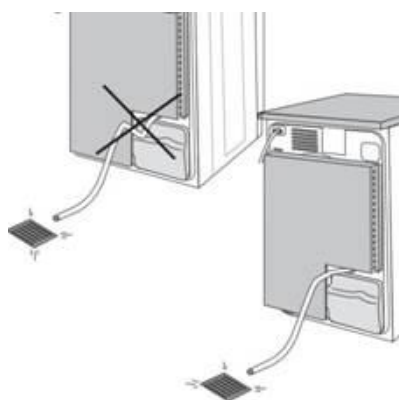
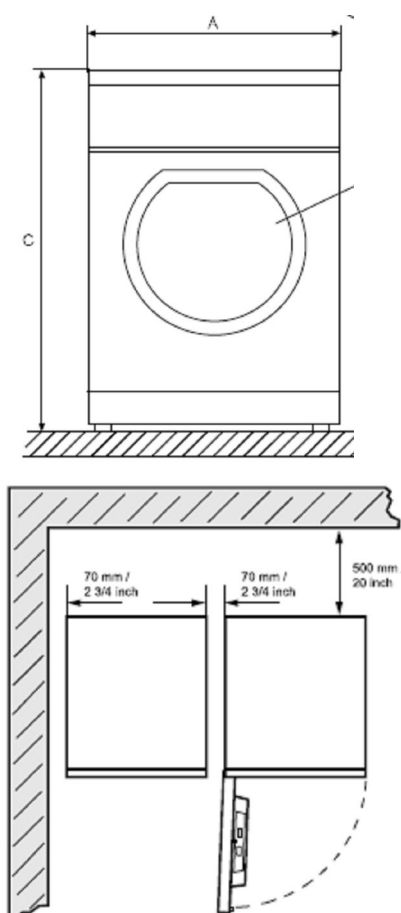
- **Alimentation : 400V~ 3 Ph. + N + T.**
- Puissance : 3,4 kW.
- Disjoncteur : Différentiel 300 mA calibre 10A.
- Câble : 5 x 2,5 mm².
- Prévoir un sectionneur mural avec câble en attente avec réserve de longueur suffisante pour raccordement machine suivant emplacement définitif



Plomberie :

- **Prévoir une évacuation des condensats** par raccord ½".
- **Arrivée d'air frais : 750 m³ / heure et / séchoir : indispensable pour bon fonctionnement du matériel**

A	Largeur	595	H	235
B	Profondeur	735	I	115
C	Hauteur	850	J	300
D		80	K	70
E		80		
F		100		
G		200		



Le sèche-linge à condenseur n'est doté d'aucune évacuation d'air vers l'extérieur. L'air chauffé circule en circuit fermé entre le séchoir et le condenseur. L'eau des vêtements y est condensée .

Toute l'énergie vouée au séchage des vêtements est concentrée dans le tambour, sous forme de chaleur.

Au cours du processus de séchage, la température à l'intérieur du local où est installé le séchoir augmente. **Le local doit donc être bien ventilé.** L'humidité extraite du linge est évacuée sous forme d'eau (condensats).

Remarque : Il est obligatoire de raccorder le tuyau d'évacuation des condensats à une évacuation au sol. Ce tuyau doit être incliné vers l'évacuation du local, sans former de coude qui pourrait empêcher l'eau de s'écouler.

La distance entre le séchoir et le mur ou d'autres appareils placés derrière doit être de 500 mm au minimum. Le sens d'ouverture de la porte peut être inversé.

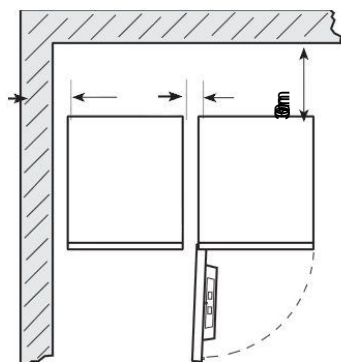
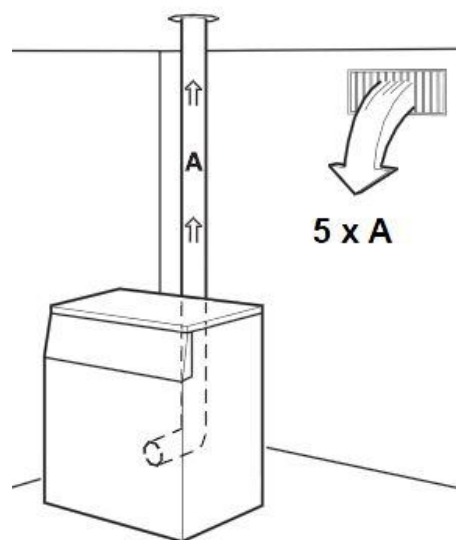
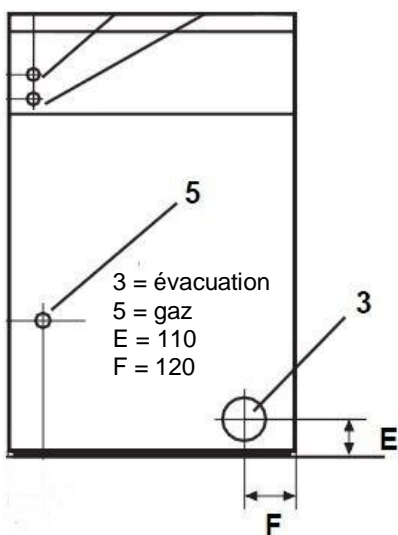
Séchoir T5190 Électrique

Electricité :

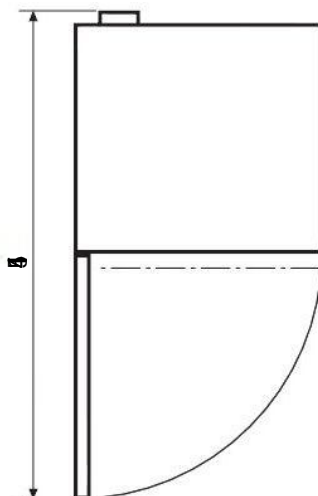
- **Alimentation : 400V~ 3 Ph. + N + T.**
- Puissance : 8,3 kW.
- Disjoncteur : Différentiel 300 mA calibre 25A.
- Câble : 5 x 6 mm².
- Prévoir un sectionneur mural avec câble en attente avec réserve de longueur suffisante pour raccordement machine suivant emplacement définitif

Plomberie :

- **Evacuation des buées: Ø 125 mm.**
- Débit : 290 m³/Heure.
- Température des buées maxi : 80°C.
- Perte de charge maxi : 350 Pa.
- **Arrivée d'air frais : 4 Dm² /appareil . Indispensable au bon fonctionnement du matériel**



La distance entre le séchoir et le mur ou d'autres appareils placés derrière doit être de 300 mm au minimum. Le sens d'ouverture de la porte peut être inversé.



Tuyau galvanisé de diamètre 125 pour le séchoir. Sortie à l'arrière en bas du séchoir. Fin du raccordement du séchoir en tuyau galvanisé (conseillé) ou par FLEXALU en diamètre 125. Se vend en longueur de 3 m.

Afin d'éviter les courants d'air dans le local, prévoir si possible l'arrivée d'air frais derrière le séchoir. La section d'arrivée d'air frais doit être 5 fois supérieure à celle de la canalisation d'évacuation.

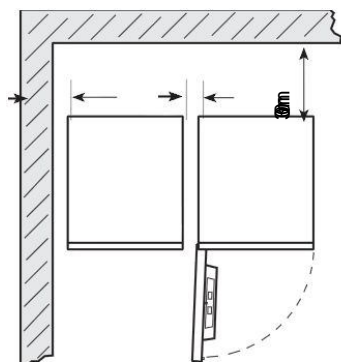
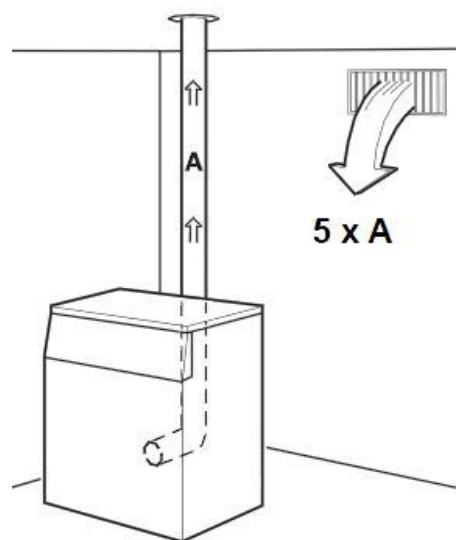
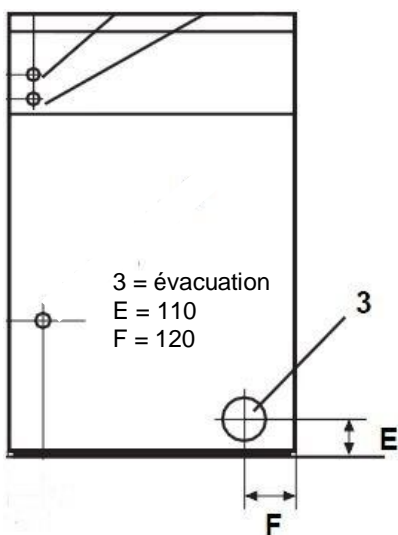
Séchoir PD9C Électrique à évacuation

Électricité :

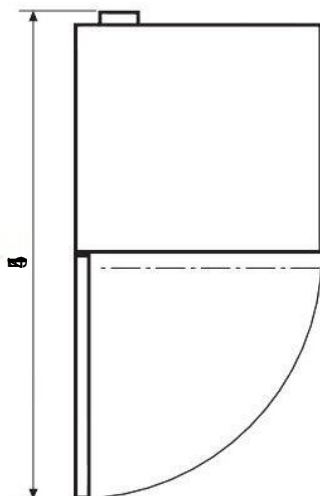
- **Alimentation : 400V~ 3 Ph. + N + T.**
- Puissance : 8,3 kW.
- Disjoncteur : Différentiel 300 mA calibre 16A.
- Câble : 5 x 6 mm².
- Prévoir un sectionneur mural avec câble en attente avec réserve de longueur suffisante pour raccordement machine suivant emplacement définitif

Plomberie :

- **Evacuation des buées: Ø 125 mm.**
- Débit : 290 m³/Heure.
- Température des buées maxi : 80°C.
- Perte de charge maxi : 70 Pa.
- **Arrivée d'air frais : 4 Dm²/appareil – Indispensable au bon fonctionnement du matériel**



La distance entre le séchoir et le mur ou d'autres appareils placés derrière doit être de 300 mm au minimum. Le sens d'ouverture de la porte peut être inversé.



Tuyau galvanisé de diamètre 125 pour le séchoir. Sortie à l'arrière en bas du séchoir. Fin du raccordement du séchoir en tuyau galvanisé (conseillé) ou par FLEXALU en diamètre 125. Se vend en longueur de 3 m.

Afin d'éviter les courants d'air dans le local, prévoir si possible l'arrivée d'air frais derrière le séchoir. La section d'arrivée d'air frais doit être 5 fois supérieure à celle de la canalisation d'évacuation.

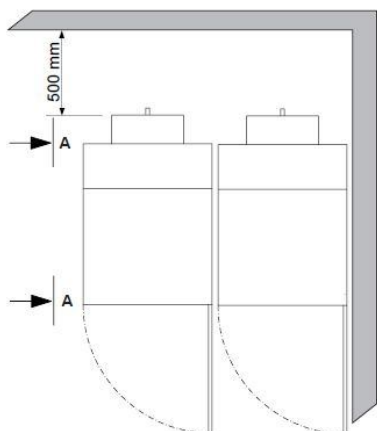
Séchoir T5250 Électrique

Electricité :

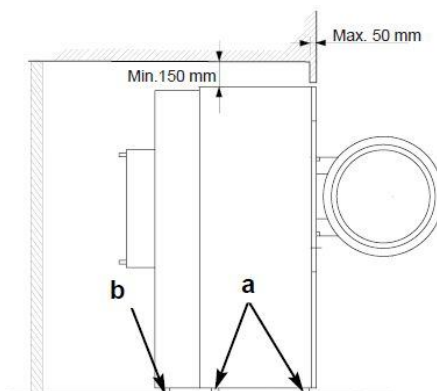
- **Alimentation : 400V~ 3 Ph. + N + T.**
- Puissance : 13,5 kW.
- Disjoncteur : Différentiel 300 mA calibre 25 A.
- Câble : 5 x 6 mm².
- Prévoir un sectionneur mural avec câble en attente avec réserve de longueur suffisante pour raccordement machine suivant emplacement définitif

Plomberie :

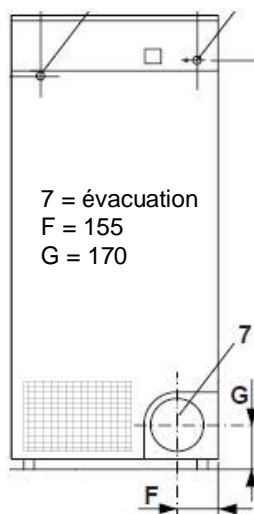
- **Evacuation des buées: Ø 200 mm.**
- Débit : 600 m³/Heure.
- Température des buées : 80°C.
- Perte de charge maxi : 520 Pa.
- **Arrivée d'air frais : 15 Dm²/appareil. Indispensable au bon fonctionnement du matériel**



Plan



La distance entre le séchoir et le mur ou d'autres appareils placés derrière doit être de 500 mm au minimum. Le sens d'ouverture de la porte peut être inversé.



Tuyau galvanisé de diamètre 200 mm pour le séchoir. Sortie à l'arrière en bas du séchoir. Fin du raccordement du séchoir en tuyau galvanisé (conseillé) ou par FLEXALU en diamètre 200 mm. Se vend en longueur de 3 m.

Afin d'éviter les courants d'air dans le local, prévoir si possible l'arrivée d'air frais derrière le séchoir. La section d'arrivée d'air frais doit être 5 fois supérieure à celle de la canalisation d'évacuation.

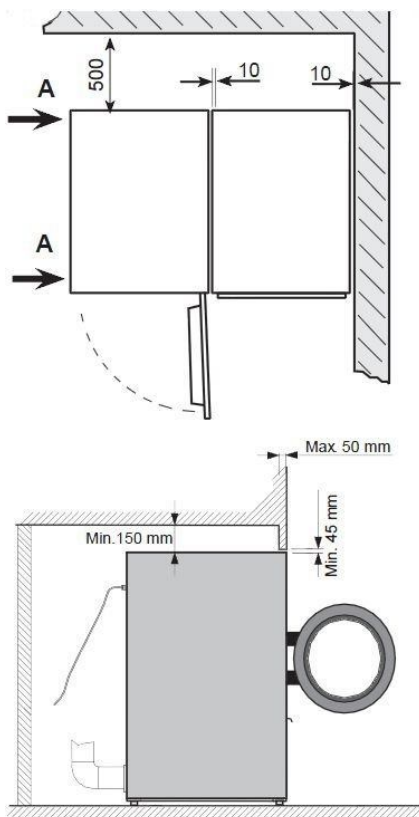
Séchoir T5290 Électrique

Electricité :

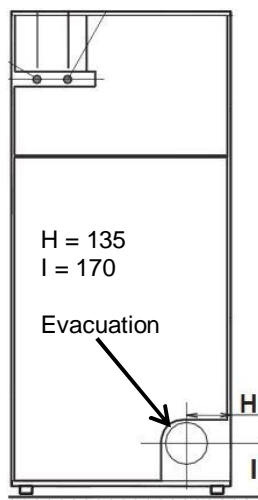
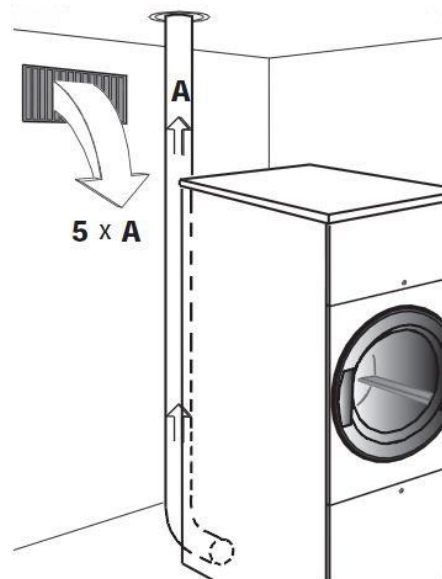
- **Alimentation : 400V~ 3 Ph. + N + T.**
- Puissance : 18 kW.
- Disjoncteur : Différentiel 300 mA calibre 35 A.
- Câble : 5 x 6 mm².
- Prévoir un sectionneur mural avec câble en attente avec réserve de longueur suffisante pour raccordement machine suivant emplacement définitif

Plomberie :

- **Évacuation des buées: 1 gaine Ø 200 mm par appareil**
- Débit : 550 m³/Heure.
- Température des buées : 80°C.
- Perte de charge maxi : 400 Pa.
- **Arrivée d'air frais : 15 Dm²/appareil. Indispensable au bon fonctionnement du matériel**



La distance entre le séchoir et le mur ou d'autres appareils placés derrière doit être de 500 mm au minimum et la distance sur les côtés de 10 mm au minimum. Le sens d'ouverture de la porte peut être inversé.



1 tuyau galvanisé de diamètre 200 mm pour le séchoir. Sortie à l'arrière en bas du séchoir. Fin du raccordement du séchoir en tuyau galvanisé (conseillé) ou par FLEXALU en diamètre 200 mm. Se vend en longueur rétrécie de 3 m.

Afin d'éviter les courants d'air dans le local, le mieux est de prévoir l'arrivée d'air derrière le séchoir. L'arrivée d'air doit être 5 fois supérieure à celle de la canalisation d'évacuation.

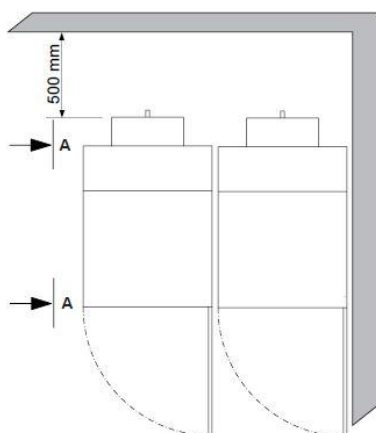
Séchoir T5350 Électrique

Electricité :

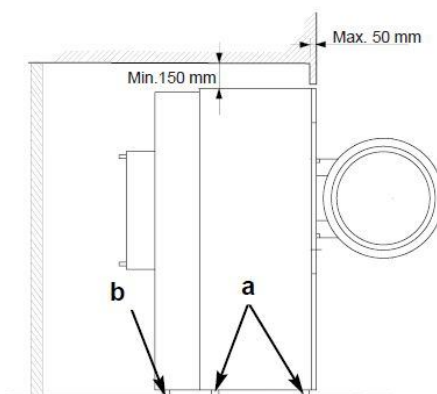
- **Alimentation : 400V~ 3 Ph. + N + T.**
- Puissance : 18 kW.
- Disjoncteur : Différentiel 300 mA calibre 32 A.
- Câble : 5 x 6 mm².
- Prévoir un sectionneur mural avec câble en attente avec réserve de longueur suffisante pour raccordement machine suivant emplacement définitif

Plomberie :

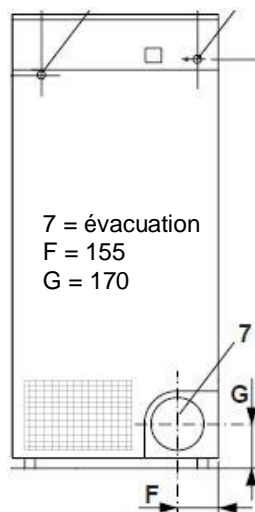
- **Evacuation des buées: 1 gaine Ø 200 mm par appareil**
- Débit : 1000 m³/Heure.
- Température des buées : 80°C.
- Perte de charge maxi : 270 Pa.
- **Arrivée d'air frais : 15 Dm²/m / appareil. Indispensable au bon fonctionnement du matériel**



Plan



La distance entre le séchoir et le mur ou d'autres appareils placés derrière doit être de 500 mm au minimum et la distance sur les côtés de 10 mm au minimum. Le sens d'ouverture de la porte peut être inversé.



7 = évacuation
F = 155
G = 170

Tuyau galvanisé de diamètre 200 mm pour le séchoir. Sortie à l'arrière en bas du séchoir. Fin du raccordement du séchoir en tuyau galvanisé (conseillé) ou par FLEXALU en diamètre 200 mm. Se vend en longueur de 3 m.

Afin d'éviter les courants d'air dans le local, prévoir si possible l'arrivée d'air frais derrière le séchoir. La section d'arrivée d'air frais doit être 5 fois supérieure à celle de la canalisation d'évacuation.

Séchoir T5550 Électrique

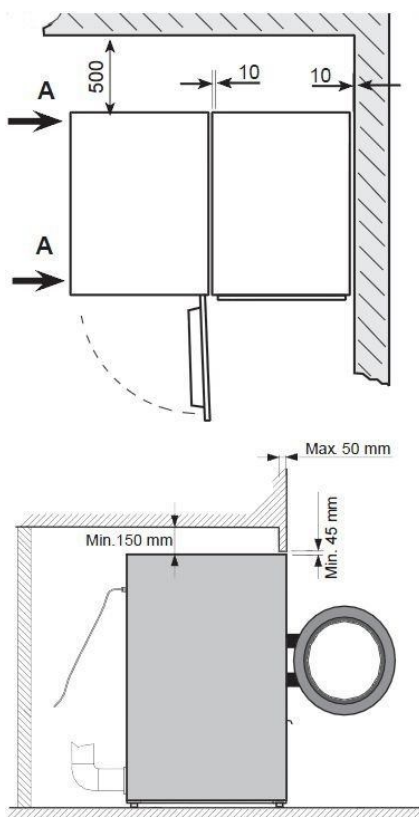


Electricité :

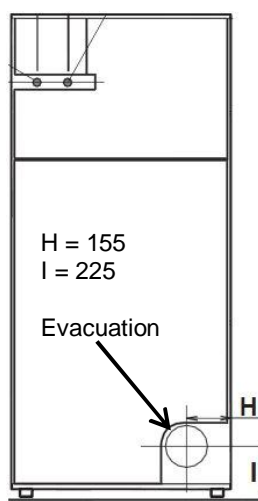
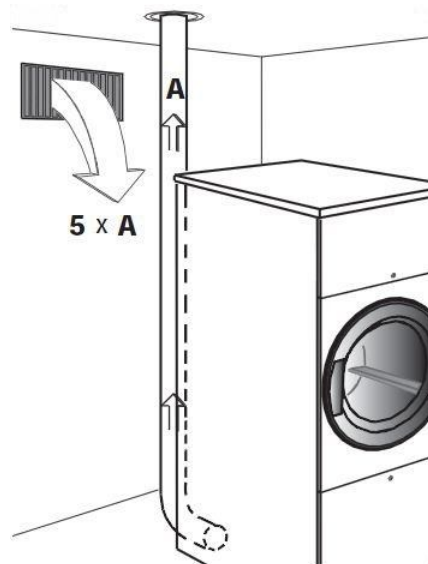
- **Alimentation : 400V~ 3 Ph. + N + T.**
- Puissance : 32 kW.
- Disjoncteur : Différentiel 300 mA calibre 50 A.
- Câble : 5 x 10 mm².
- Prévoir un sectionneur mural avec câble en attente avec réserve de longueur suffisante pour raccordement machine suivant emplacement définitif

Plomberie :

- **Évacuation des buées: 1 gaine Ø 200 mm par appareil**
- Débit : 940 m³/Heure.
- Température des buées : 80°C.
- Perte de charge maxi : 480 Pa.
- **Arrivée d'air frais : 15 Dm²/appareil. Indispensable au bon fonctionnement du matériel**



La distance entre le séchoir et le mur ou d'autres appareils placés derrière doit être de 500 mm au minimum et la distance sur les côtés de 10 mm au minimum. Le sens d'ouverture de la porte peut être inversé.



1 tuyau galvanisé de diamètre 200mm pour le séchoir. Sortie à l'arrière en bas du séchoir. Fin du raccordement du séchoir en tuyau galvanisé (conseillé) ou par FLEXALU en diamètre 200mm. Se vend en longueur rétrécie de 3 m.

Afin d'éviter les courants d'air dans le local, le mieux est de prévoir l'arrivée d'air derrière le séchoir. L'arrivée d'air doit être 5 fois supérieure à celle de la canalisation d'évacuation.

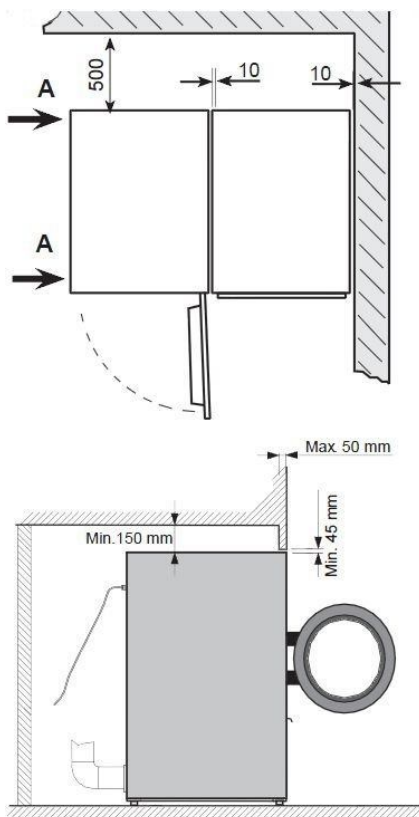
Séchoir T5675 Électrique

Electricité :

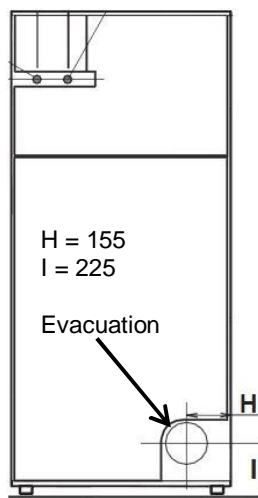
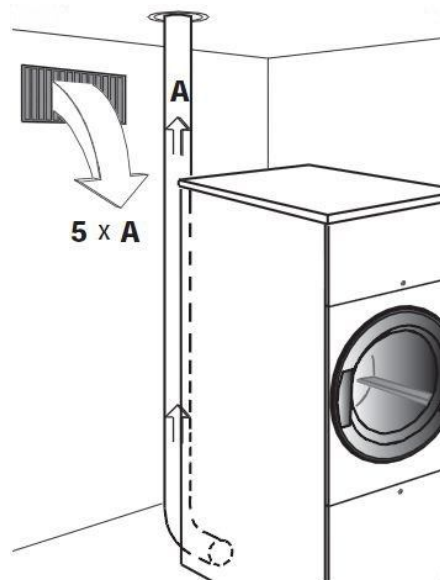
- **Alimentation : 400V~ 3 Ph. + N + T.**
- Puissance : 40kW.
- Disjoncteur : Différentiel 300 mA calibre 63 A.
- Câble : 5 x 16 mm².
- Prévoir un sectionneur mural avec câble en attente avec réserve de longueur suffisante pour raccordement machine suivant emplacement définitif

Plomberie :

- **Evacuation des buées: 1 gaine Ø 200 mm par appareil**
- Débit : 1140 m³/Heure.
- Température des buées : 80°C.
- Perte de charge maxi : 270 Pa.
- **Arrivée d'air frais : 15 Dm²/appareil. Indispensable au bon fonctionnement du matériel**



La distance entre le séchoir et le mur ou d'autres appareils placés derrière doit être de 500 mm au minimum et la distance sur les côtés de 10 mm au minimum. Le sens d'ouverture de la porte peut être inversé.



1 tuyau galvanisé de diamètre 200mm pour le séchoir. Sortie à l'arrière en bas du séchoir. Fin du raccordement du séchoir en tuyau galvanisé (conseillé) ou par FLEXALU en diamètre 200mm. Se vend en longueur rétrécie de 3 m.

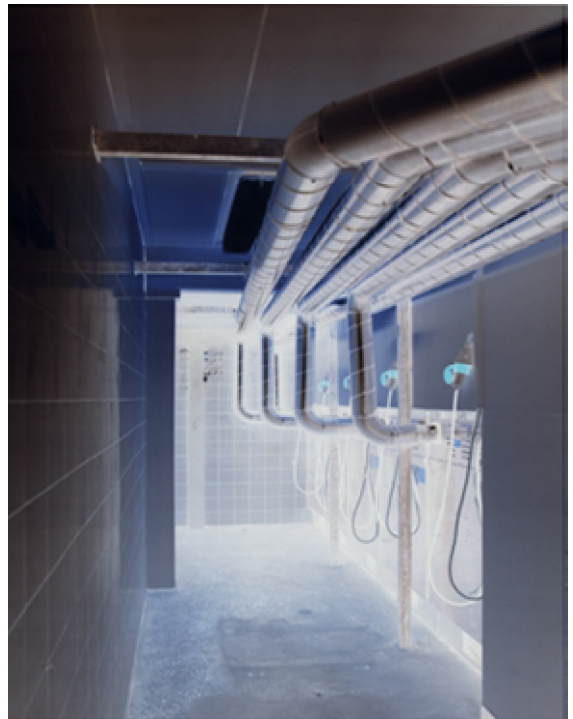
Afin d'éviter les courants d'air dans le local, le mieux est de prévoir l'arrivée d'air derrière le séchoir. L'arrivée d'air doit être 5 fois supérieure à celle de la canalisation d'évacuation.

**Attentes techniques pour plusieurs T5130 ou
T5190**
uniquement pour ces types d'appareils

T5130



T5190



Exemples d'attentes techniques



Gaine de sortie des buées hors fourniture ELECTROLUX